

Цифровой домофон CD-8000.



г. Москва Погонный проезд дом 1 корп.10
www.marshal-tc.ru

8(499) 162-18-33, 162-08-73, 162-18-21



Цифровой малоабонентный аудио/видео домофон CD - 8000.

Описание.

Цифровой домофон CD-8000 (далее домофон) предназначен для организации внутридомовой аудио/видео связи и организации контроля доступа в холл помещения.

Внимание! Программное обеспечение домофона постоянно изменяется и дополняется. Одновременно с этим изменяется и дополняется данное описание. Поэтому в Вашей модели домофона некоторые из описанных ниже функций могут отсутствовать или не соответствовать данному тексту. По всем вопросам на эту тему обращайтесь в фирму ТЦ «МАРШАЛ» по тел 8(499)162-18-33 или пишите на E-mail: info@marshal-tc.ru

Домофон состоит из основного блока и блока питания.

Основные особенности данной модели:

- домофон моноблочного типа (всё установлено в панели)
- может выпускаться в модификации – аудио или видео, со считывателями ключей ТМ
- облегчающая монтаж двухпроводная схема подключения абонентских устройств (далее АУ)
- подсветка кнопок и контактора для удобства использования в темное время суток
- цифровой дисплей панели, облегчающий ввод цифр.
- объём памяти – 1400 ключей
- предусмотрено подключение кнопки открывания двери изнутри, при использовании электромагнитного замка.
- предусмотрена отключаемая защита от клонированных ключей
- предусмотрена функция считывания и переноса в домофон кодов, ключей и настроек с помощью ключа DS1996
- появившиеся в последние годы многочисленные мастерские по изготовлению (клонированию) электронных ключей не только снижают эффективность защиты наших домов, но и могут вывести домофонное оборудование из строя, если на компьютере, с помощью которого было произведено клонирование, есть вирус. Вирус переносится на клонированный ключ и программа в процессоре домофона через непродолжительное время может быть серьёзно повреждена. Для защиты программного обеспечения домофона предусмотрена **Функция №6**.

Электронные схемы панели устойчивы к температурным изменениям от -50С до +40С и не боятся нормальных атмосферных колебаний.

Инструкция по работе с домофоном CD-8000.

Связь с абонентом.

Наберите на клавиатуре номер нужной Вам квартиры или офиса. Каждое нажатие сопровождается звуковым сигналом и появлением цифры на дисплее. Каждую следующую цифру номера абонента следует нажимать с паузой не более 3 секунд.

Если пауза между нажатиями более 3 секунд, то домофон определяет это, как завершение набора номера и устанавливает связь с выбранным абонентом.

Если при наборе допущена ошибка, нажмите **С** и повторите набор.


Нажатием кнопки **С** производится сброс номера.


Длительность разговора с абонентом ограничена 1,5-2 минутами.

Замок может быть открыт из квартиры или офиса в любой момент разговора нажатием кнопки на АУ. Замок открывается на пять секунд (стандартная установка). Открывание сопровождается звуковым сигналом.

Использование «ТМ ключа» или «Ргохі брелоков».

Входящие могут открывать дверь с помощью электронного ключа. Ключи вносят в память сами жильцы или обслуживающая организация (смотри инструкцию ниже).

Чтобы воспользоваться электронным ключом, коснитесь ключом контакта считывателя или поднесите брелок вплотную к Ргохі-считывателю (Ргохі считыватель устанавливается отдельно). На дисплее появится символ  (если запись о ключе расположена в начале памяти, изображение может и не появиться). Замок откроется. Открывание замка сопровождается звуковым сигналом.

Если такого ключа в памяти домофона нет, то на дисплее появится , происходит поиск в памяти приблизительно в течение 4 секунд, затем звучит звуковой сигнал.

Инструкция по монтажу и программированию домофона.

Схема подключения находится в **Приложениях**.

+L	Линия +
-L	Линия -
Кнопка	Кнопка открывания двери
Замок	Замок
Видео	Выход видеосигнала

Провода должны подключаться при выключенном питании. Случайное замыкание во время подсоединения при включенном в сеть устройстве может необратимо вывести из строя электронные схемы домофона.

Подключение АУ к домофону.

АУ подсоединяется к разъему L+,L- OUT

Подключение линии от домофона .

Линия L+ L- подключается к L+ L- IN

Подключение к сети.

После проверки всех соединений можно приступить к подключению электропитания. Для этих целей должен быть использован источник постоянного тока поставляемого в комплекте с домофоном. (В случае использования другого источника питания устойчивая работа домофона не гарантирована).

После того, как будет включено питание, на индикаторе на 3 секунды появится номер текущей версии, далее на правом индикаторе панели появится точка. Домофон готов к работе.

Вход в программу осуществляется при помощи ключа установщика. При потере ключа установщика, обратитесь в сервисный центр.

Обнуление памяти.

Выключите питание, замкните перемычку J2, включите питание, прозвучит звуковой сигнал. Высветится номер версии прошивки, после этого снимите перемычку J2.

ВНИМАНИЕ!

При использовании этой функции устанавливаются также в заводские установки: время открывания замка сброс флага “ключа клона” и полярность замка. Ключи при этом не стираются.

Индикация ошибок и дефектов.

Сообщения, указанные ниже, сигнализируют о неисправностях.
Сообщение e-2 появляется в случае короткого замыкания линии.
Сообщение e-3 сигнализирует о коротком замыкании ТМ-считывателя

Регулировка звука.

Всего в домофоне имеется 3 регулировки:
Усиление сигнала микрофона

Усиление сигнала громкоговорителя
Линейный баланс

Домофон при поставке находится в уже отрегулированном состоянии, но при монтаже изделия может потребоваться дополнительная регулировка.

Для того, чтобы корректно установить баланс, должно быть выбрано АУ, расположенное примерно на середине длины линии. Затем, производя регулировку, нужно найти и выставить точку минимального возбуждения следующим образом:

Настройте уровень так, чтобы были слышны переговоры.

Регулируя ручку баланса в одну сторону, найдите позицию, в которой устройство возбуждается. Затем найдите такую же позицию, вращая ручку баланса в другую сторону.

Установите регулятор баланса в средней позиции относительно двух найденных точек.

Плавно увеличивайте уровень.

Повторяйте операции до тех пор, пока не будет найдена лучшая позиция регулятора баланса.

Однако, следует помнить, что если усиление слишком большое, возможно появление возбуждения из-за акустической обратной связи. Рекомендуется выставить оптимальный уровень следующим образом. Усиление “снизу вверх” выставить на минимально возможный уровень, при котором обеспечивается приемлемая слышимость с АУ. Усиление “сверху вниз” выставить максимально возможным, а затем повернуть регулятор на 20 - 30 градусов в сторону уменьшения.

Инструкция по программированию.

В инструкции использованы следующие символы:

XXXX - параметр, отображенный на дисплее;

ТМуст – ключ установщика.

/Зв/ - звуковой сигнал.

Для внесения в память символов, отображенных на дисплее, используется кнопка **С**.

Если новые цифры не набраны, нажатие кнопки **С** возвращает программу в исходное состояние **F__**.

Для выбора сервисной процедуры выделен интервал времени 45 секунд. Если за это время процедура не выбрана, домофон выходит из процедуры программирования в исходное рабочее состояние. На ввод параметра в выбранной процедуре дается от 7 до 15 секунд. Если новые данные не введены в течение этого времени, система возвращается на уровень **F__**.

Домофон, оставленный в режиме «**Программирования**», выйдет в рабочий режим примерно через одну минуту.

Вход в режим «Программирования».

- Приложите ключ установщика к контактору ТМуст
- /Зв/

появится символ **F__**, домофон перейдет в режим «**Программирования**», а режим связи отключится.

С этого уровня возможен выход в любую из процедур установки программируемых параметров домофона.

Краткий список функций представлен в таблице в **Приложениях**.

Функция 1 - ввод длительности открывания замка в секундах.

- Войдите в режим «**Программирования**» – **ТМуст/Зв/**
- На дисплее домофона высветится символ F__
- Нажмите **Кнопку 1** один раз для выбора **Функции 1**
- Подтвердите выбор, нажав кнопку **C**
- На индикаторе заданное ранее время.
- Для удаления числа нажмите кнопку **C**
- Введите новое время (от 1 до 15 сек.)
- Подтвердите выбор, нажав кнопку **C**
- На дисплее домофона высветится символ F__
- Продолжайте программировать другие параметры или выйдите из режима программирования, выбрав функцию 15.

Функция 2-установка_типа замка (электромеханический/электромагнитный).

- Войдите в режим «**Программирования**» – **ТМуст/Зв/**
- На дисплее домофона высветится символ F__
- Нажмите **Кнопку 1** два раза для выбора **Функции 2**
- Подтвердите выбор, нажав кнопку **C**
- Установите значение 0- для работы с электромеханическим замком или 1- электромагнитным
- Подтвердите выбор, нажав кнопку **C**
- На дисплее домофона высветится символ F__
- Продолжайте программировать другие параметры или выйдите из режима программирования, выбрав функцию 15.

Функция 3 – ввод смещения.

- Войдите в режим «**Программирования**» – **ТМуст/Зв/**
- На дисплее домофона высветится символ F__
- Нажмите **Кнопку 1** три раза для выбора **Функции 3**
- Подтвердите выбор, нажав кнопку **C**
- На индикаторе высветится 1-_ ввод первого разряда (сотни)
- Выберите **Кнопками 1 или 0** номер от 0 до 9
- Подтвердите выбор, нажав кнопку **C**
- На индикаторе высветится 2-_ ввод второго разряда (десятки)
- Выберите **Кнопками 1 или 0** номер от 0 до 9
- Подтвердите выбор, нажав кнопку **C**
- На индикаторе высветится 3-_ ввод третьего разряда (единицы)
- Выберите **Кнопками 1 или 0** номер от 0 до 9
- Подтвердите выбор, нажав кнопку **C**
- На дисплее домофона высветится символ F__
-

Продолжайте программировать другие параметры или выйдите из режима программирования, выбрав функцию 15.

Функция 4 – ввод количества квартир.

- Войдите в режим «Программирования» – ТМуст/Зв/
- На дисплее домофона высветится символ F__
- Нажмите **Кнопку 1** четыре раза для выбора **Функции 4**
- Подтвердите выбор, нажав кнопку С
- На индикаторе высветится 1- _ ввод первого разряда (сотни)
- Выберите **Кнопками 1 или 0** номер от 0 до 9
- Подтвердите выбор, нажав кнопку С
- На индикаторе высветится 2- _ ввод второго разряда (десятки)
- Выберите **Кнопками 1 или 0** номер от 0 до 9
- Подтвердите выбор, нажав кнопку С
- На индикаторе высветится 3- _ ввод третьего разряда (единицы)
- Выберите **Кнопками 1 или 0** номер от 0 до 9
- Подтвердите выбор, нажав кнопку С

На дисплее домофона высветится символ F__

Продолжайте программировать другие параметры или выйдите из режима программирования, выбрав функцию 15.

Функция 5 – ввод начального номера трубки.

- Войдите в режим «Программирования» – ТМуст/Зв/
- На дисплее домофона высветится символ F__
- Нажмите **Кнопку 1** пять раз для выбора **Функции 5**
- Подтвердите выбор, нажав кнопку С
- На индикаторе высветится 1- _ ввод первого разряда (сотни)
- Выберите **Кнопками 1 или 0** номер от 0 до 9
- Подтвердите выбор, нажав кнопку С
- На индикаторе высветится 2- _ ввод второго разряда (десятки)
- Выберите **Кнопками 1 или 0** номер от 0 до 9
- Подтвердите выбор, нажав кнопку С
- На индикаторе высветится 3- _ ввод третьего разряда (единицы)
- Выберите **Кнопками 1 или 0** номер от 0 до 9
- Подтвердите выбор, нажав кнопку С
-

На дисплее домофона высветится символ F__Продолжайте программировать другие параметры или выйдите из режима программирования, выбрав функцию 15.

Пример: 11 этаж, квартира 92, номер трубки 44 и количество квартир 4

Вводим в **функции 3** номер 92

Вводим в **функции 4** номер 4

Вводим в **функции 5** номер 44

Функция 6 – защита от клонов ключей

- Войдите в режим «**Программирования**» – **ТМуст/Зв/**
- На дисплее домофона высветится символ F__
- Нажмите **Кнопку 1** шесть раз для выбора **Функции 6**
- Подтвердите выбор, нажав кнопку **К**
- Установите значение 0- защита выключена или 1- защита включена
- Подтвердите выбор, нажав кнопку **К**
- На дисплее домофона высветится символ F__
- Продолжайте программировать другие параметры или выйдите из режима программирования, выбрав функцию 15.

Для удобства пользователей и обслуживающих организаций предусмотрены функции № 32 и № 33 переноса кодов, ключей и ранее произведённых настроек из установленного домофона в память ключа DS1996 и обратно. Вы можете хранить эту информация у себя на домашнем или рабочем компьютере и в случае поломки домофона Вам не придётся собирать и кодировать все ключи в подъезде. Просто перенесите их в домофон с помощью ключа DS1996. **Функция 7** – перенос ключей, кодов квартир и ранее произведённых настроек в память ключа DS1996 из домофона.

- Войдите в режим «**Программирования**» – **ТМуст/Зв/**
- На дисплее домофона высветится символ F__
- Нажмите **Кнопку 1** семь раз для выбора **Функции 7**
- Подтвердите выбор, нажав кнопку **С**
- На дисплее домофона высветится символ __-__
- Для переноса - приложить ключ к считывателю и подождать.
- Раздастся короткий звуковой сигнал и высветится символ __-__ означающий запись
- По окончании переноса на дисплее появится символ __-__ и произойдет выход на уровень F__ , надпись Err свидетельствует об ошибке записи
- Продолжайте программировать другие параметры или выйдите из режима программирования, выбрав функцию 15.

Функция 8 – перенос ключей, кодов квартир и ранее сохранённых настроек из памяти ключа DS1996 в память домофона.

- Войдите в режим «**Программирования**» – **ТМуст/Зв/**
- На дисплее домофона высветится символ F__
- Нажмите **Кнопку 1** восемь раз для выбора **Функции 8**
- Подтвердите выбор, нажав кнопку **С**
- На дисплее домофона высветится символ __-__
- Для переноса - приложить ключ к считывателю и подождать.
- Раздастся короткий звуковой сигнал и высветится символ __-__ означающий запись




- По окончании переноса на дисплее появиться символ **_ _ _** и произойдет выход на уровень **F__**, надпись **Err** свидетельствует об ошибке записи
- Продолжайте программировать другие параметры или выйдите из режима программирования, выбрав функцию 15.

Функция 9 - запись в память «ключа установщика» DS - 1990.

- Войдите в режим **«Программирования» – ТМуст/Зв/**
- На дисплее домофона высветится символ **F__**
- Нажмите **Кнопку 1** девять раз для выбора **Функции 9**
- Подтвердите выбор, нажав кнопку **С** ключа установщика
- На дисплее домофона появится символ **_ _ _**
- Приложите (поднесите) ключ к считывателю
- раздастся короткий звуковой сигнал, на дисплее домофона появится символ **- _ -** и произойдет выход на уровень **F__**
- Продолжайте программировать другие параметры или выйдите из режима программирования, выбрав функцию 15.

Функция 10- ввод в память домофона «ТМ ключей», «Ргохі –брелоков».

Запись занимает около 4 секунд (проверка на повтор + проверка на наличие свободного места). При отсутствии свободного места на дисплей выводится **Ofl**.

- Войдите в режим **«Программирования» – ТМуст/Зв/**
- На дисплее домофона высветится символ **F__**
- Нажмите **Кнопку 1** десять раз для выбора **Функции 10**
- Подтвердите выбор, нажав кнопку **С**
- На дисплее домофона высветится символ **___**
- Поднести ключ/Зв/
- На дисплее домофона последовательно появятся символы
 - поиск ключа в памяти
 - поиск свободного места
 -готово
- Приложите следующий ключ или для выхода нажмите кнопку **С**
- На дисплее домофона высветится символ **F__**
- Продолжайте программировать другие параметры или выйдите из режима программирования, выбрав функцию 15.

Функция 11 - стирание из памяти «ключа установщика».

- Войдите в режим **«Программирования» – ТМуст/Зв/**
- На дисплее домофона высветится символ **F__**
- Нажмите **Кнопку 1** одиннадцать раз для выбора **Функции 11**
- Подтвердите выбор, нажав кнопку **С**

- Раздастся короткий звуковой сигнал /Зв/
- На дисплее домофона высветится символ F__
- Продолжайте программировать другие параметры или выйдите из режима программирования, выбрав функцию 15.

Функция 12- очистка памяти ТМ-ключей. После инициализации происходит автоматический выход на уровень F__.

- Войдите в режим «**Программирования**» – ТМуст/Зв/
- На дисплее домофона высветится символ F__
- Нажмите **Кнопку 1** двенадцать раз для выбора **Функции 12**
- Подтвердите выбор, нажав кнопку С
- Раздастся короткий звуковой сигнал /Зв/
- На дисплее домофона высветится символ F__
- Продолжайте программировать другие параметры или выйдите из режима программирования, выбрав функцию 15.

Функция 15 - выход из процедуры установки.

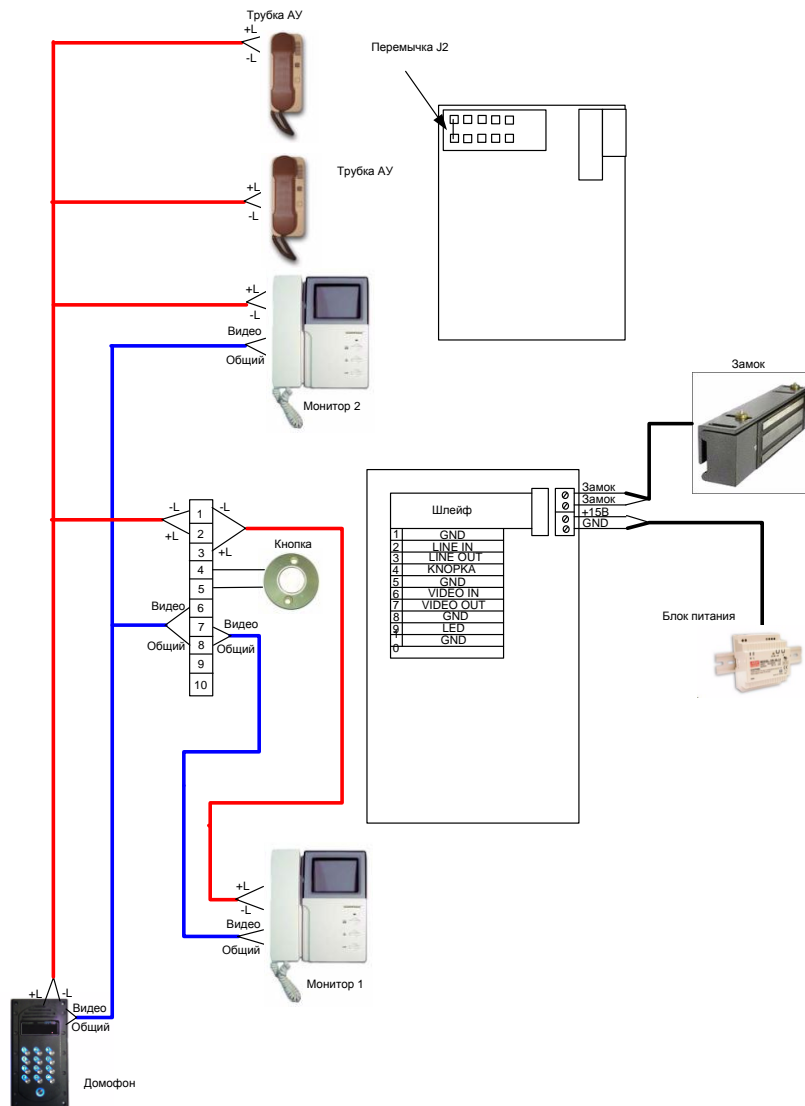
- Выйдите из режима программирования, нажав **Кнопку 0** один раз если на дисплее светится символ F__
- Нажмите С.

Приложения.

Схема подключения домофона CD-8000.

Все соединения должны быть выполнены проводом сечением не менее 0.75 мм².

Схема подключения CD - 8000.





107564, г. Москва
 Погонный проезд дом 1 корп. 10
 E-mail: info@marshal-tc.ru www.marshal-tc.ru
 тел: (499) 781-46 - 63

ТЕХНИЧЕСКИЙ ПАСПОРТ

ДОМОФОН CD - 8000

ДОМОФОН CD-8000 имеет сертификат соответствия № РОСС RU.МЕ28.В01950, соответствует требованиям нормативных документов ГОСТ Р МЭК 60065-2002, ГОСТ Р 51318.14.1-99, ГОСТ Р 51317.3.2-99, ГОСТ Р 51317.3.3-99, ТУ 6589-001-59614631-2004.

1. ОБЩИЕ УКАЗАНИЯ

При покупке ДОМОФОНА CD-8000 необходимо проверить:

- наличие в техническом паспорте даты продажи и штампа магазина;
- комплектность CD-8000

После хранения или транспортирования устройства при температуре ниже +5° С, перед включением необходимо выдержать его в нормальных климатических условиях не менее 2 часов.

Рекомендуемые эксплуатационные режимы:

- интервал температур от -50° С до + 40°С;
- относительная влажность воздуха до 90%;
- атмосферное давление от 630 до 800 мм рт. ст.

Перед эксплуатацией ДОМОФОНА CD-8000 необходимо внимательно ознакомиться с инструкцией.

2. НАЗНАЧЕНИЕ

ДОМОФОН CD-8000 предназначен для организации внутридомовой аудио/видео связи и организации контроля доступа в подъезд офисного здания или жилого дома.

3. Комплект поставки

В комплект поставки ДОМОФОНА CD-8000 должны входить:

ДОМОФОН CD-8000	-1 шт.
Источник питания	-1 шт.
Паспорт	-1 шт.
Мастер ключ DS – 1990	-1шт.

4. Подготовка к работе

4.1. Подключить ДОМОФОН CD-8000 к клеммам блока питания и линии СОГЛАСНО ИНСТРУКЦИИ.

5. Технические параметры

Входное напряжение, В +12
 Номинальный ток потребления, А..... 0.3

Габариты

длина, мм..... 220
 ширина, мм..... 110
 высота, мм..... 35

6. Правила транспортирования и хранения

Транспортирование ДОМОФОНА CD-8000 должно соответствовать ГОСТ 28594-90.

CD-8000 должны храниться в условиях хранения 1 (Л) по ГОСТ 15150-69 в отапливаемых и вентилируемых помещениях при температуре от 5°C до 40°C и относительной влажности воздуха до 90% при отсутствии в окружающей среде кислотных и других агрессивных примесей.

Свидетельство о приемке

ДОМОФОН CD-8000 соответствует требованиям нормативных документов ГОСТ Р МЭК 60065-2002, ГОСТ Р 51318.14.1-99, ГОСТ Р 51317.3.2-99, ГОСТ Р 51317.3.3-99, ТУ 6589-001-59614631-2004 и признан годным для эксплуатации.

Место для штампа ОТК

Дата приемки

10. Гарантии изготовителя
 Предприятие-изготовитель гарантирует нормальную работу ДОМОФОНА CD-8000 в течение 6 месяцев со дня продажи при соблюдении потребителем условий эксплуатации и правил хранения, приведенных в данном паспорте.

Срок службы изделия – 5 лет со дня продажи.

Гарантийный срок хранения 1 год с даты приёмки.

В случае выхода из строя ДОМОФОНА CD-8000 по причине несоблюдения рекомендаций данного паспорта потребитель лишается права на гарантийное обслуживание.



107564, г. Москва
 Погонный проезд дом 1 корп. 10
 E-mail: info@marshal-tc.ru www.marshal-tc.ru
 тел: (499) 781-46 - 63

11. Свидетельство о продаже

Продан организацией

(наименование торгующей организации).....

Дата продажи “.....” 200 г.

Штамп магазина _____

(подпись).....

Владелец..... _

(подпись).....

02.11.2009 г.
Для записей.