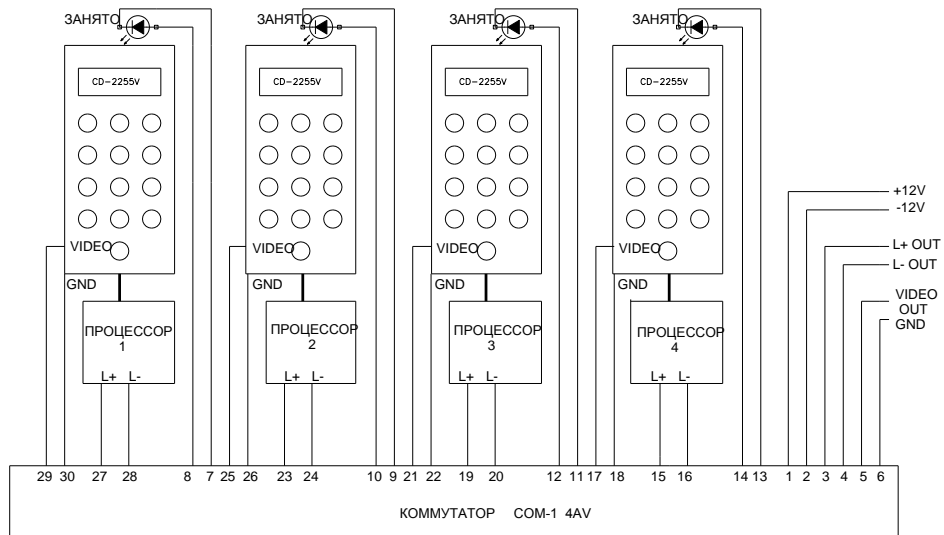
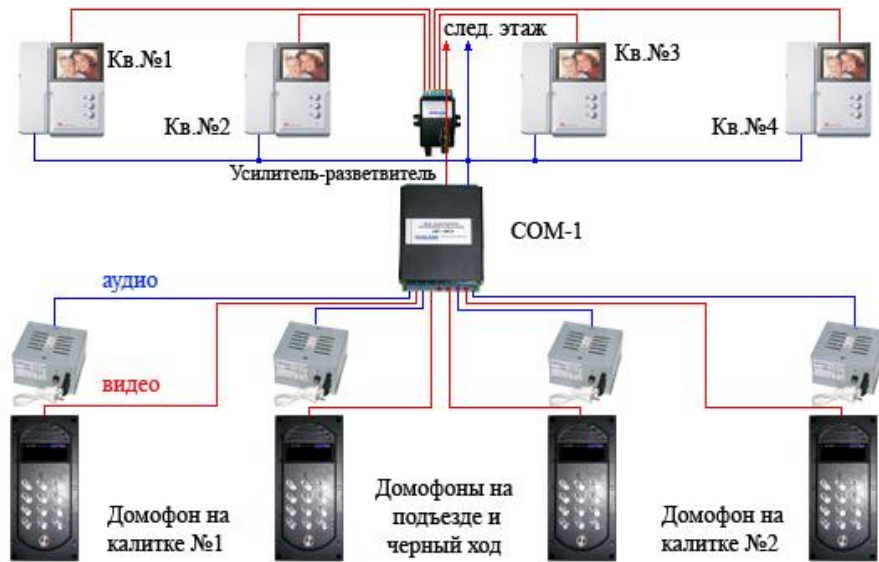




Коммутатор COM 1 - 4AV.



Схема подключения





E-mail: info@marshal-tc.ru www.marshal-tc.ru

107564, г. Москва
Погонный проезд дом 1 корп. 10
тел: 8-499- 162-18-33,
8-499 162-08-73

ТЕХНИЧЕСКИЙ ПАСПОРТ

Коммутатор COM 1 - 4AV.

Коммутатор COM 1 - 4AV имеет сертификат соответствия № РОСС RU.МЕ28.В01950, соответствует требованиям нормативных документов ГОСТ Р МЭК 60065-2002, ГОСТ Р 51318.14.1-99, ГОСТ Р 51317.3.2-99, ГОСТ Р 51317.3.3-99, ТУ 6589-001-59614631-2004.

1. ОБЩИЕ УКАЗАНИЯ

При покупке коммутатора COM 1 – 4AV необходимо проверить:
- наличие в техническом паспорте даты продажи и штампа магазина;
- комплектность коммутатора COM 1 – 4AV
После хранения или транспортирования устройства при температуре ниже +5° С, перед включением необходимо выдержать его в нормальных климатических условиях не менее 2 часов.
Рекомендуемые эксплуатационные режимы:
интервал температур от 10° С до 35°С;
относительная влажность воздуха до 80%;
атмосферное давление от 630 до 800 мм рт. ст.
Перед эксплуатацией коммутатора COM 1 – 4AV необходимо ознакомиться с данным паспортом.

2. НАЗНАЧЕНИЕ

Коммутатор предназначен для подключения до 4 аудио и видеодомофонов серии CD-2xxx, CD-7000 для совместной работы в единой сети. при вызове абонента коммутатор подключает данную панель к линии и блокирует все остальные, о чем свидетельствует загорание светодиодов (в комплект не входят). По окончании соединения коммутатор автоматически переходит в режим ожидания и разблокирует линию. питание коммутатора осуществляется от любого блока питания домофонов

3. Комплект поставки

В комплект поставки Коммутатор COM 1 - 4AV -1 шт.
Паспорт -1 шт.

5. Подготовка к работе

5.1. Подключить Коммутатор COM 1 - 4AV к монитору и к вызывным панелям СОГЛАСНО СХЕМЕ ПОДКЛЮЧЕНИЯ.

6. Технические параметры

Количество каналов шт4
Входное напряжение, В 12В ± 5%
Номинальный ток потребления, А.....0.1

Габариты
длина, мм.....110
ширина, мм.....93
высота, мм.....35

7. Правила транспортирования и хранения

Транспортирование коммутатора COM 1 – 4AV должно соответствовать ГОСТ 28594-90. Коммутатор COM 1 - 4AV должен храниться в условиях хранения 1 (Л) по ГОСТ 15150-69 в отапливаемых и вентилируемых помещениях при температуре от 5° С до 40° С и относительной влажности воздуха до 80% при отсутствии в окружающей среде кислотных и других агрессивных примесей.

Свидетельство о приемке

Коммутатор COM 1 - 4AV соответствует требованиям нормативных документов ГОСТ Р МЭК 60065-2002, ГОСТ Р 51318.14.1-99, ГОСТ Р 51317.3.2-99, ГОСТ Р 51317.3.3-99, ТУ 6589-001-59614631-2004 и признан годным для эксплуатации.

Дата приемки _____

10. Гарантии изготовителя

Предприятие-изготовитель гарантирует нормальную работу коммутатора COM 1 – 4AV в течение 6 месяцев со дня продажи при соблюдении потребителем условий эксплуатации и правил хранения, приведенных в данном паспорте.

Срок службы изделия – 5 лет со дня продажи.

Гарантийный срок хранения 1 год с даты приёмки.

Серийный номер № _____

В случае выхода из строя коммутатора COM 1 – 4AV по причине несоблюдения рекомендаций данного паспорта потребитель лишается права на гарантийное обслуживание.



E-mail: info@marshal-tc.ru www.marshal-tc.ru

107564, г. Москва
Погонный проезд дом 1 корп. 10
тел: 8-499- 162-18-33, 8-499 162-08-73

11. Свидетельство о продаже

Продан организацией _____

(наименование торгующей организации)

Дата продажи “ ” _____ 200 г.

Штамп магазина _____

(подпись)

Владелец и его адрес _____

(подпись)