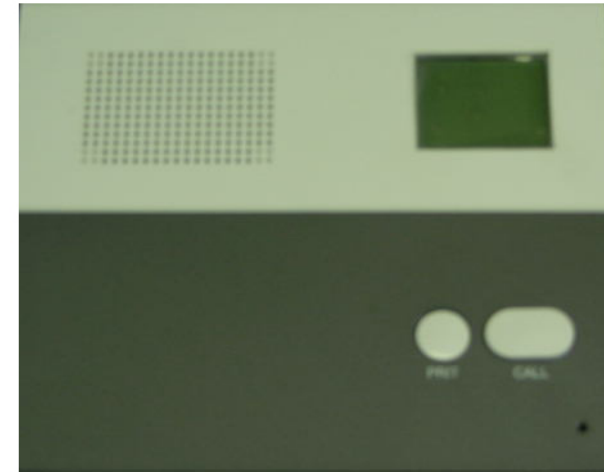




107564, . , 1, .10
(499)162-18-33, 162-18-13



!
« » ,
13 1997 . N 1013
(287, 10.02.2004 N 72, 17.12.2005 N 775) 24.05.2000 N 403, 29.04.2002 N

Rainmann,
()

Proel,
CD-1903, CD-2036, CD-2064, CD-2255, CD - 7000

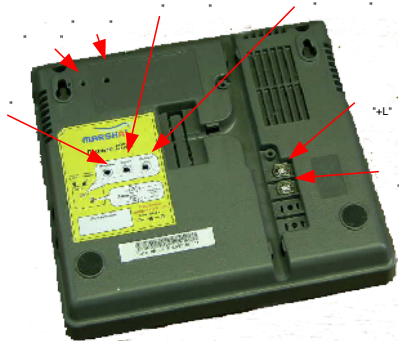
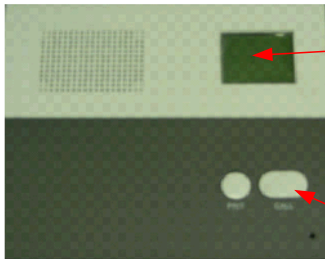
!

-
-

- 1.
- 2.
- 3.
- 4.

+L -L (

220 50



•
•
•
•
•

:

()

•
•
•

” ”

□

•
•
•

“*_” ()

□

0

“ ”

“*_“ ()

□

0

“ ”

“*_*” ()

□

0

“ ”

” ”

□

•
•
•

“ ”

□

“ ”

□

“ ”

•
•
•

“ ”

□

“ ”

□

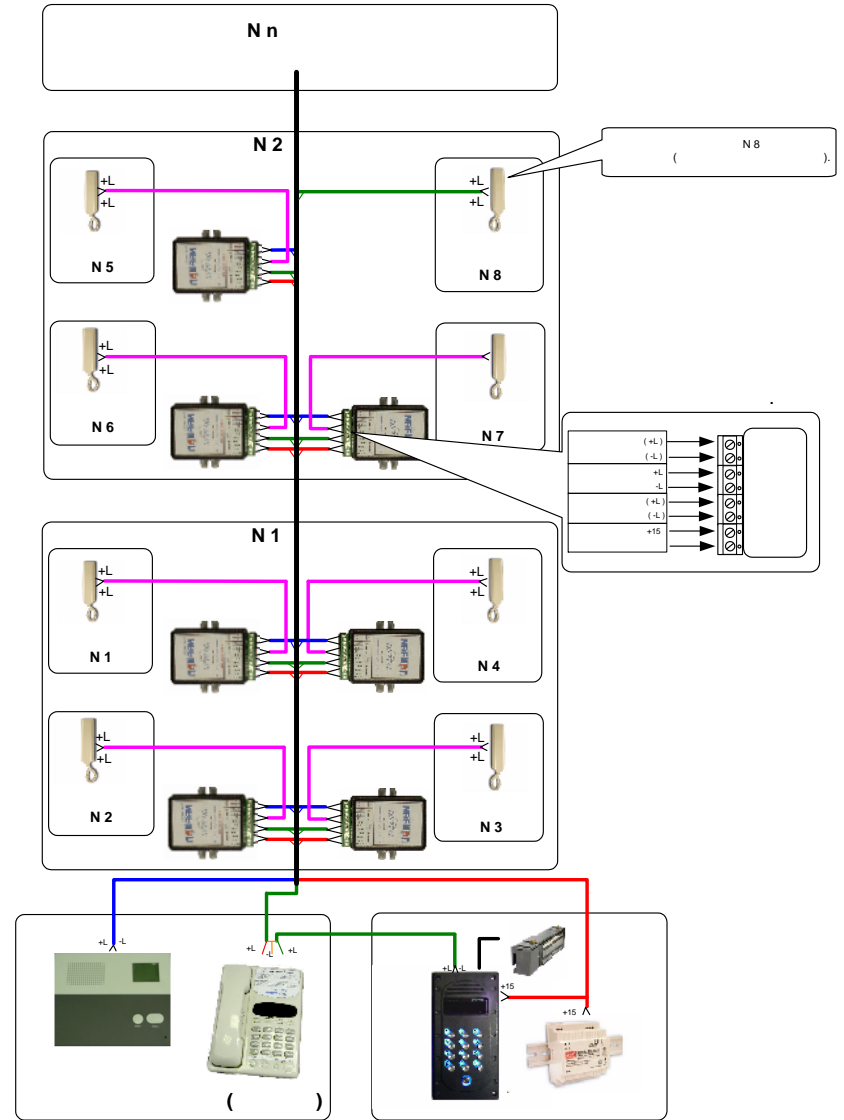
“ ”

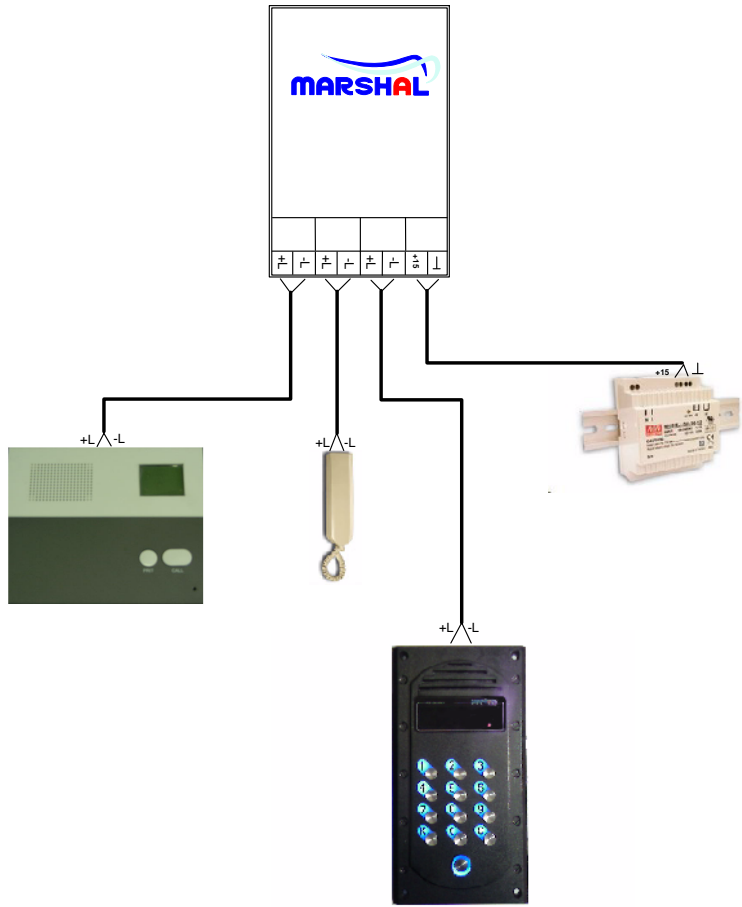
! ;
 ;
 ;
 ;
 ;
 ;

	- ±5%	12
	- 4	(3)
	+10° ÷ + 40° 20% - 80%	:
	- 300	.

12 -
 -5
 2
 (:).
 , , ,
 (,)

(-).







E-mail: marshal@raikmann-vip.ru 107564, . 1 . 10
www.marshal-tc.ru : (499) 781-46 - 63

2002, 51318.14.1-99, 51317.3.2-99, RU. 28. 01950,
6589-001-59614631-2004. 1. 51317.3.3-99, 60065-

- ;
- ;
+5° ,

2 . :
-50° + 40° ;
630 800 90% ;

2.

3.

-1 . :
-1 :
-1 :

4.1.

4.

5.

, +12
, 0.3

, 220
, 110
, 35

6.

1 () 28594-90.
5° 15150-69
40° 90%

60065-2002, 51318.14.1-99, 51317.3.2-99,
51317.3.3-99, 6589-001-59614631-2004 .

10.

6 -
,
-5 .
1 .



107564, .
1 . 10
E-mail: marshal@raikmann-vip.ru www.marshal-tc.ru
: (499) 781-46 - 63

11.

.....
(.....).....
“.....”..... 200 .
.....
(.....).....
.....
.....
(.....).....